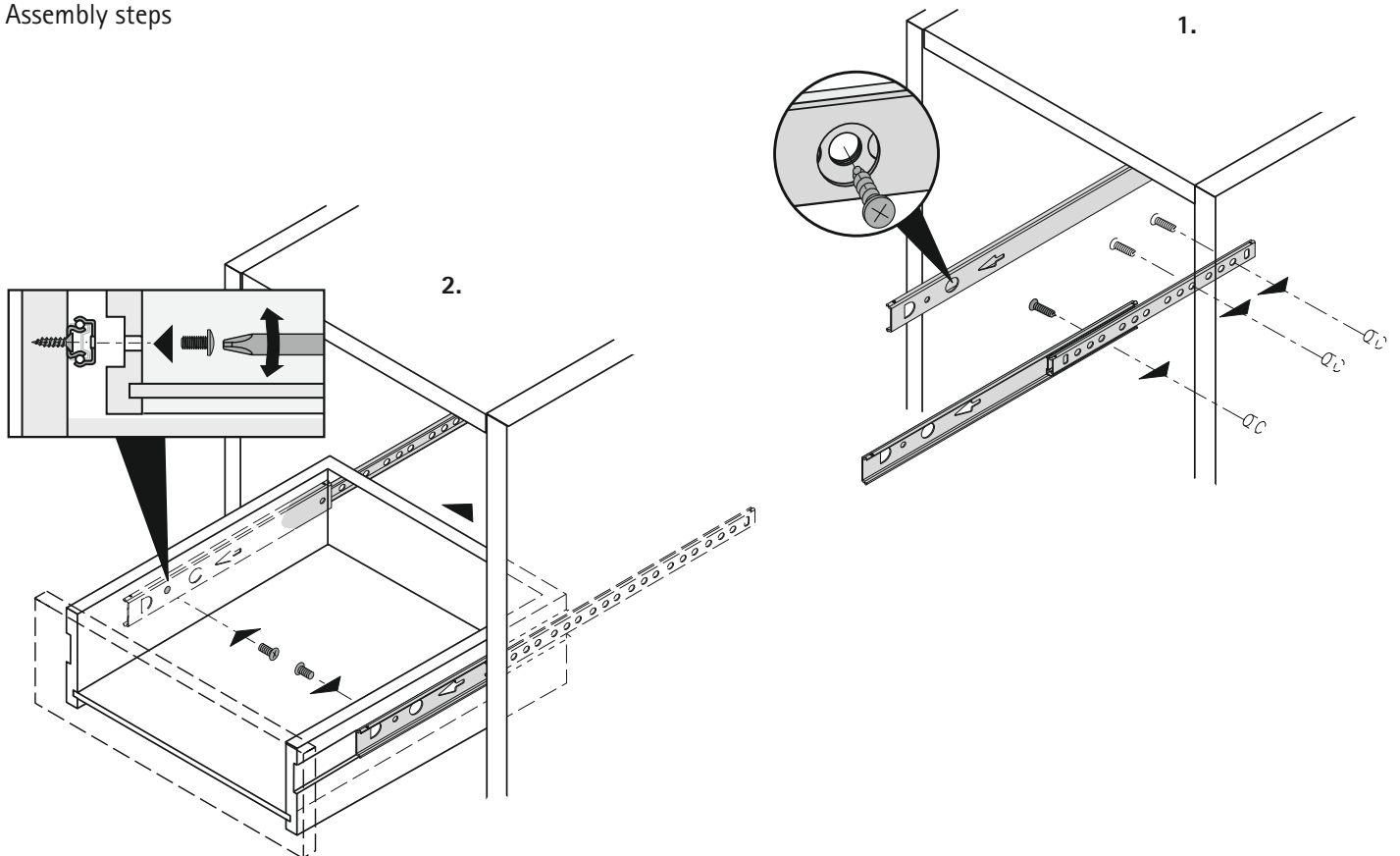
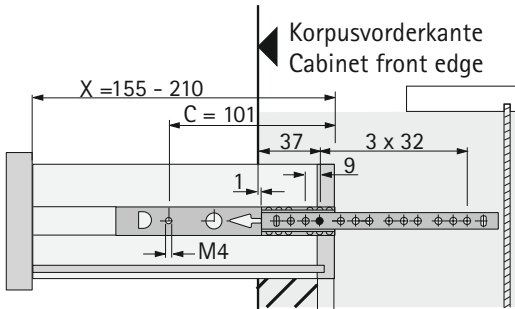


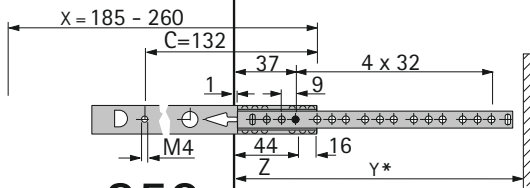
Montagefolge
Assembly steps



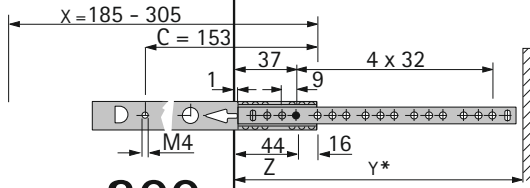
KA 1730



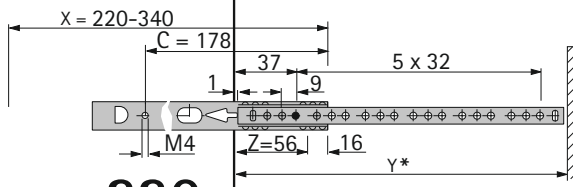
KA 1730/200



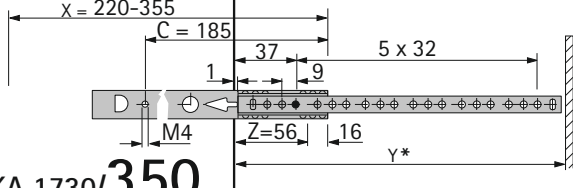
KA 1730/250



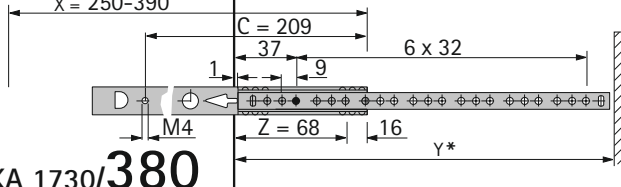
KA 1730/300



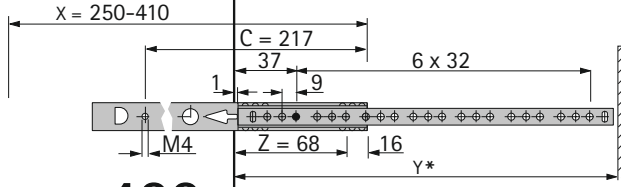
KA 1730/330



KA 1730/350

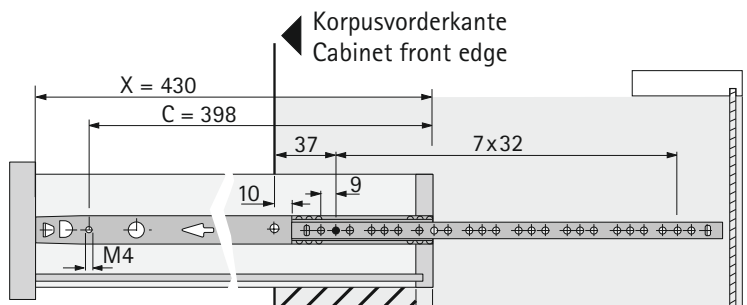


KA 1730/380

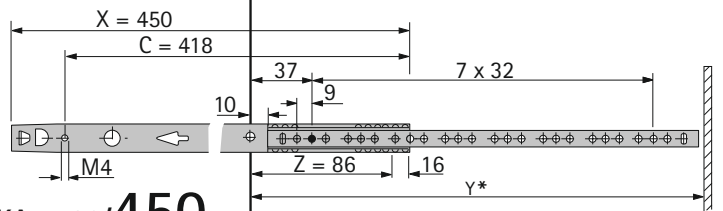


KA 1730/400

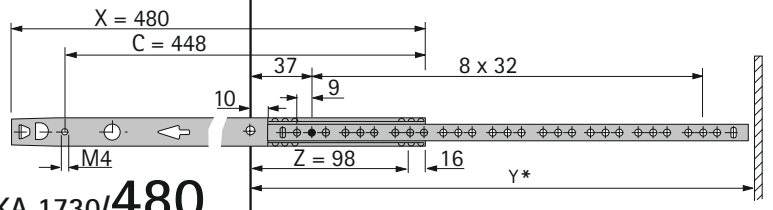
**KA 1730 mit Frontabstützung
KA 1730 with front support**



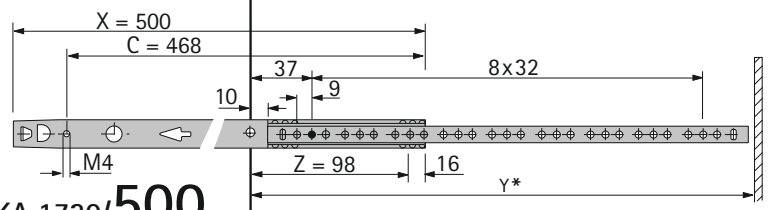
KA 1730/430



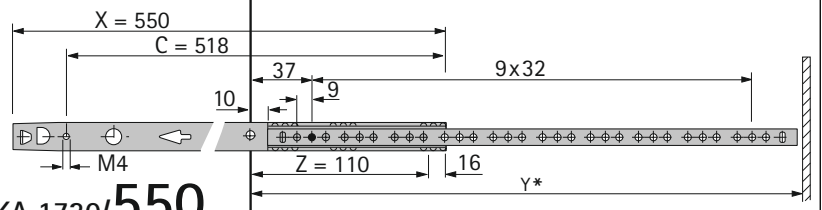
KA 1730/450



KA 1730/480



KA 1730/500



KA 1730/550

C = Lochabstand
Hole distance

X = Schubkastenlänge
Drawer length

Y = Mindestkorpustiefe
Min. cabinet depth

Z = Auszugsverlust
Extension loss

* Mindestkorpustiefe = Schubkastenlänge + 1 mm
* Min. cabinet depth = Drawer length + 1 mm